

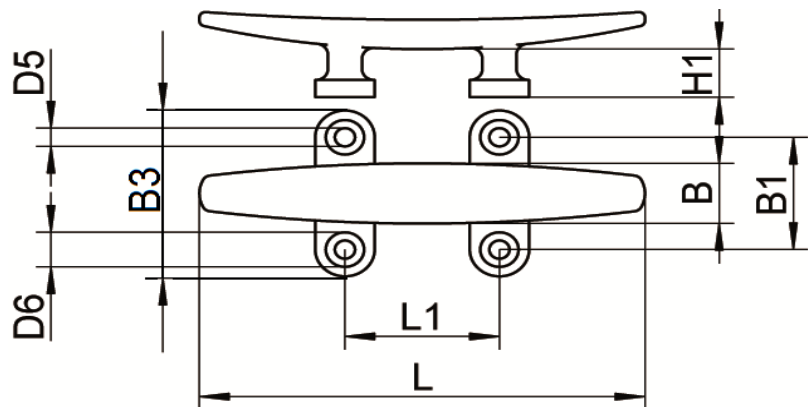
ART. M8218

Bitte , profilo basso, quattro fori, microfusione, lucide aisi 316 / A4

*low silhouette Cleats for four hole, investment casting, polished aisi 316 / A4*



Galloccia



Attenzione!!! Le dimensioni riportate nelle schede tecniche, possono subire variazioni minime da lotto a lotto e a seconda della produzione.

In particolare, non praticare i fori prima di ricevere il prodotto.  
*Pay attention!! The dimensions shown in the data sheets are subject to minimal variations (different production line batch).*

*In particular, do not drill the holes before receiving the product.*

Codice Articolo  
 Item Number

L ( mm )    B ( mm )    B1 ( mm )    B3 ( mm )    D5 ( mm )    D6 ( mm )    H1 ( mm )    L1 ( mm )



Box



Master carton

Codice Articolo Item Number	L ( mm )	B ( mm )	B1 ( mm )	B3 ( mm )	D5 ( mm )	D6 ( mm )	H1 ( mm )	L1 ( mm )	Box	Master carton
M8218-4-100	100	14	24	36	5,3	10	14	30	4	80
M8218-4-125	125	15	30	45	5,3	10	18	40	4	40
M8218-4-150	150	20	42	53	6,3	11,5	20	45	4	24
M8218-4-200	200	23	42	69	6,3	11,5	24	55	2	20
M8218-4-250	250	25	45	83	6,3	11,5	30	58	2	12